



FICHE PRODUIT PRODUIT BETON

Dalette béton 5019

R3-EN-22

S.C.P.R
ZI - SUD - BP 57 - 97 822 Le PORT CEDEX

Dalette en béton

Couleurs disponibles: béton naturel, rouge, jaune, noir

Dalette à usage strictement piétonnier

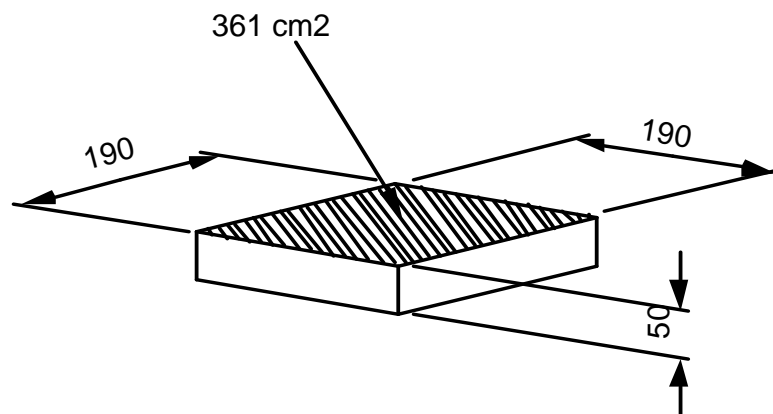
Caractéristiques d'aspect

Les dalettes ne comportent pas d'arrachements, de fissures, ou de déformations.
Les dalettes ne présentent pas de défauts caractérisant une hétérogénéité anormale de la structure.

Emission d'amiante	Ne s'applique pas	
Résistance à la rupture	NPD	
Résistance à la glissance et au dérapage	Satisfaisante	
Conductivité thermique	Ne s'applique pas	
Performance au feu en extérieur	Ne s'applique pas	
Durabilité (résistance)	Satisfaisante	
Réaction au feu	Catégorie	A1

Configuration

Dimension de fabrication	Valeur déclarée	190 x 190 x 50 mm
Masse maxi	Valeur déclarée	4,1 KG
Nombre de dalettes au m ²	Valeur déclarée	25



*NPD = Aucune Performance Déterminée.