



V2012-01-02

BP 57

97822 Le Port

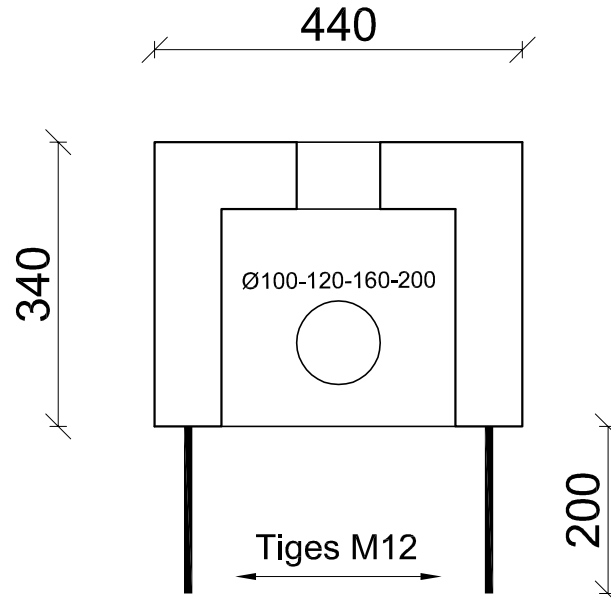
BOITE A EAU

BAE

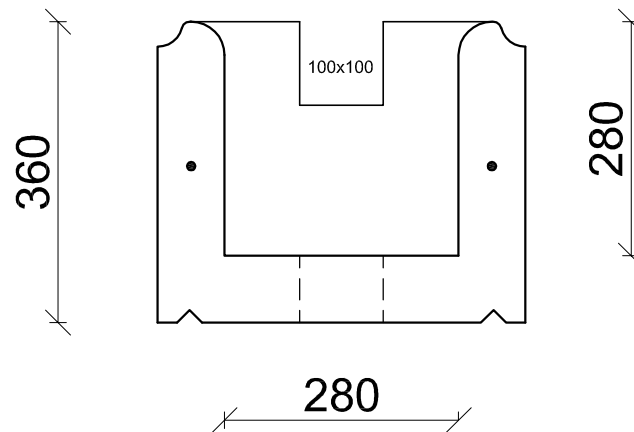
R5-EN-08

12

Vue de dessus



Vue de face



Description

Boîte pour collecte des eaux en toiture
Evacuation pour \varnothing 100-120-160-200 mm

Dimensions

340x440x360 mm

Trop plein: 100x100 mm

Béton

Classe de résistance: C30/37

Classe d'exposition: XS1

Poids

84 kg

Manutention

Sangle

/

Domaine d'emploi

Tout type de construction