



CANIVEAU PREFABRIQUE EN BETON

300 x 300 intérieur

CAN30

R5-EN-08

V2012-01-02

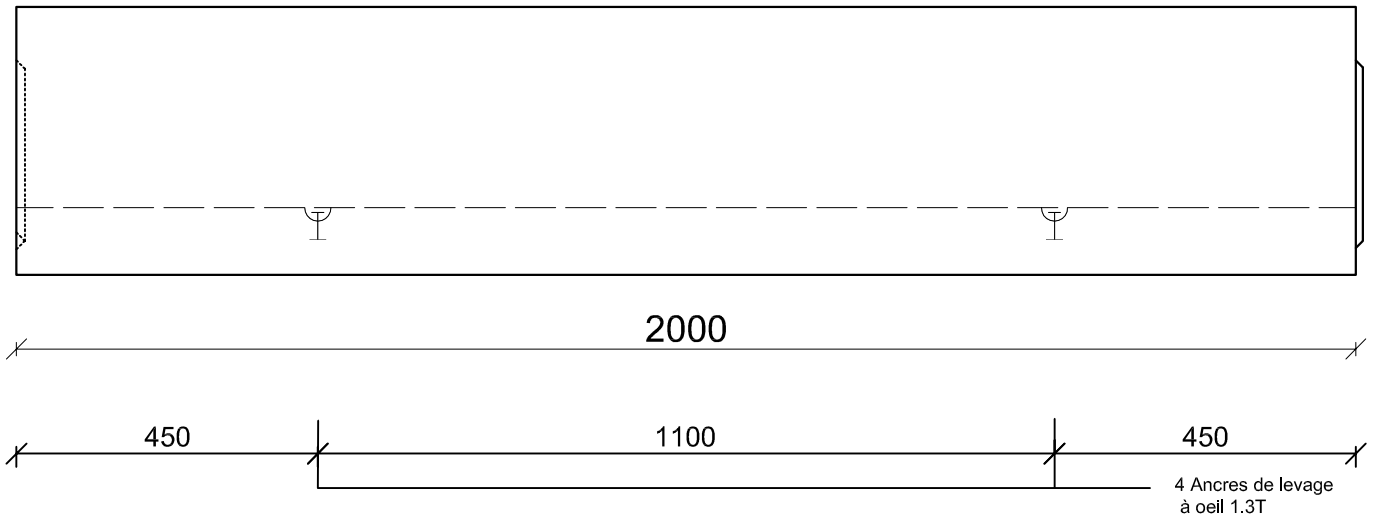
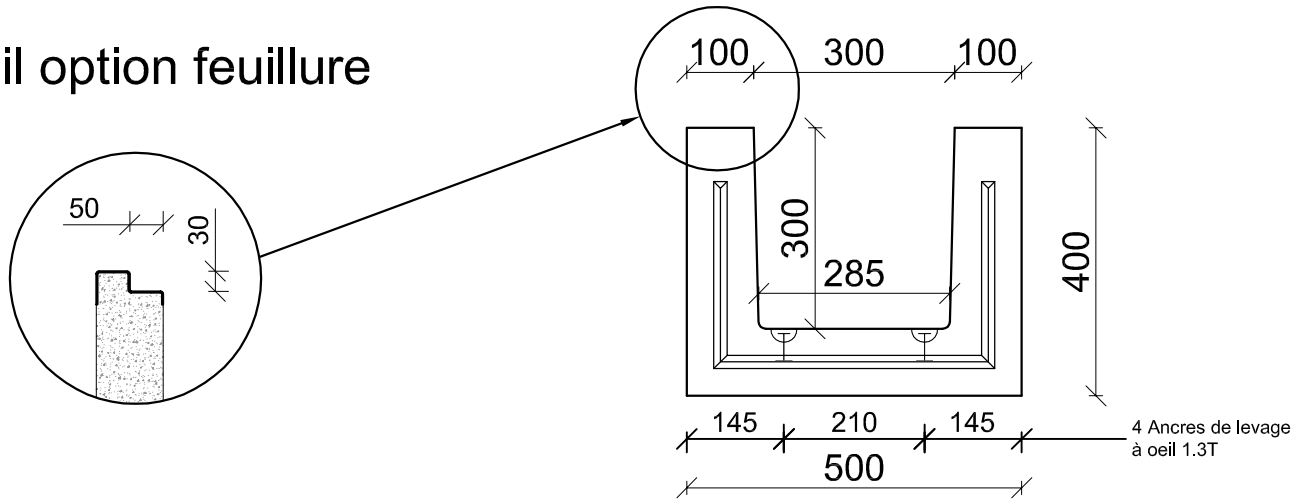
BP 57

97822 Le Port

Caniveau de type M classe C250 au sens de la norme NF EN 1433

12

Détail option feuillure



Description

Caniveaux hydrauliques linéaires préfabriqués destinés à récupérer les eaux de surface.

Possibilité finition avec feuillure métallique pour pose grille fonte.

Dimensions

Section: 300 x 300 mm

Epaisseur paroi: 100 mm

Longueur: 2000 mm ou 1000 mm

Béton

Classe de résistance: C30/37

Classe de d'exposition: XS1

Poids

lg 2000 mm = 560 kg - lg 1000 mm = 280 kg

Manutention

Main de levage 1,3t

Nombre: 4

Domaine d'emploi

Aménagement VRD