



V2012-01-02

BP 57

97822 Le Port

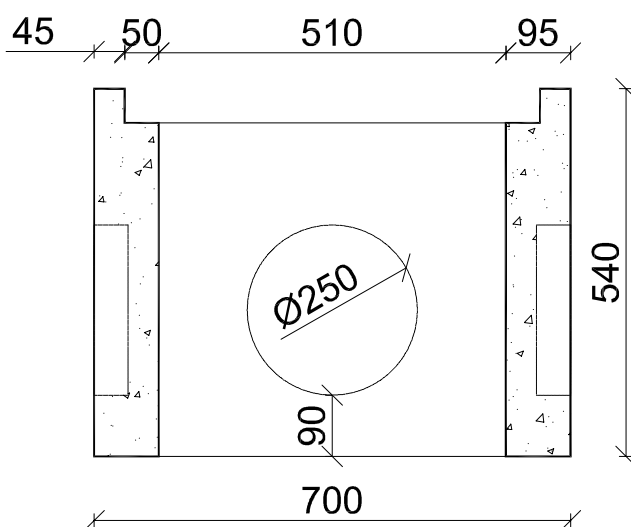
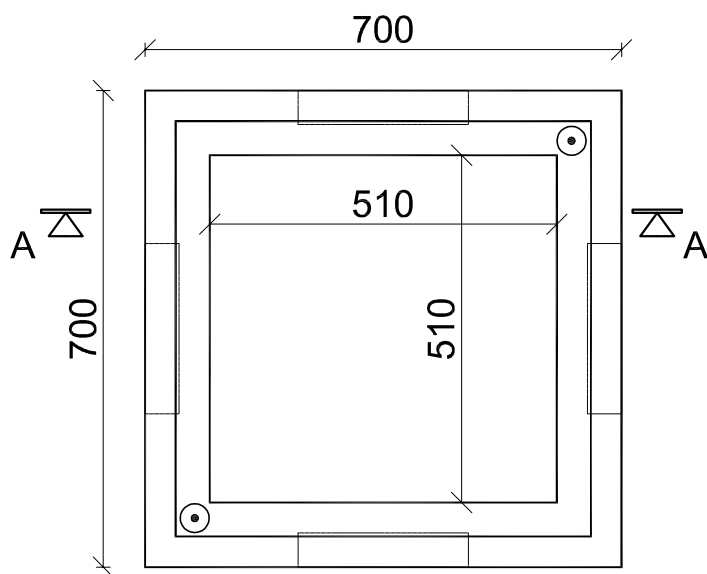
## ELEMENT D'INSPECTION

500 x 500 x 500

RC  
50

R5-EN-08

12



**COUPE -AA-**

### Description

Regard carré en béton non armé destiné à la réalisation des regards d'inspections.

Sans fond - Avec pré-réservations Ø200

### Dimensions

Section: 510 x 510mm

Epaisseur paroi: 95mm

Hauteur utile: 490mm

### Béton

Classe de résistance: C40/50

Classe de d'exposition: XC4

### Poids

300kg

### Manutention

Main de levage 1,3t

Nombre: 2

### Domaine d'emploi

Réseau EP