



V2012-01-02

ELEMENT DROIT Ø 1000 hauteur 300 à joint intégré

RR1000
H300

R5-EN-08



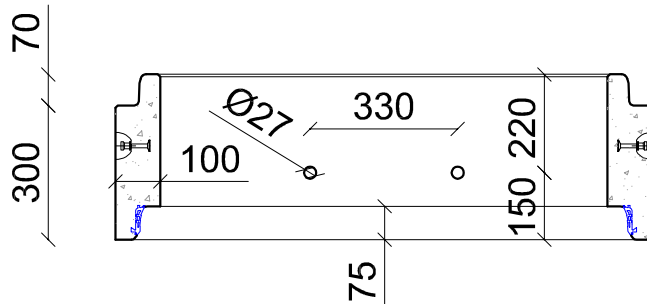
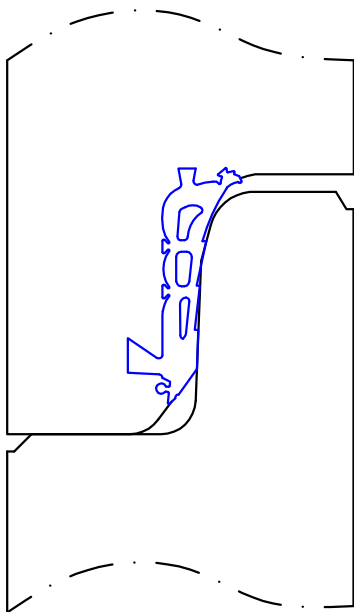
BP 57
97822 Le Port

Elément préfabriqué pour regards de visite et boîte de
branchement ou d'inspection en béton armé

12

EN 1917 : 2003

Détail joint intégré



Option échelon



Description

Elément droit pour regard Ø 1000 de hauteur 300 mm

Dimensions

Diamètre intérieur : 1000 mm

Hauteur utile: 300 mm

Résistance mécanique

Classe de résistance 30

Étanchéité à l'eau

Pas de fuite de l'assemblage ou de l'élément pour une pression interne de 50 KPa

Durabilité

Produit conforme à des usages en conditions normales de service

Béton

Classe de résistance: C40/50

Classe de d'exposition: XC4

Poids

260 kg

Manutention

Mains de levage 1,3 t

Nombre : 2

Domaine d'emploi

Regard EU - EP