



V2010-29-07

# ELEMENT DROIT Ø 1000 hauteur 600

RR1000  
H600

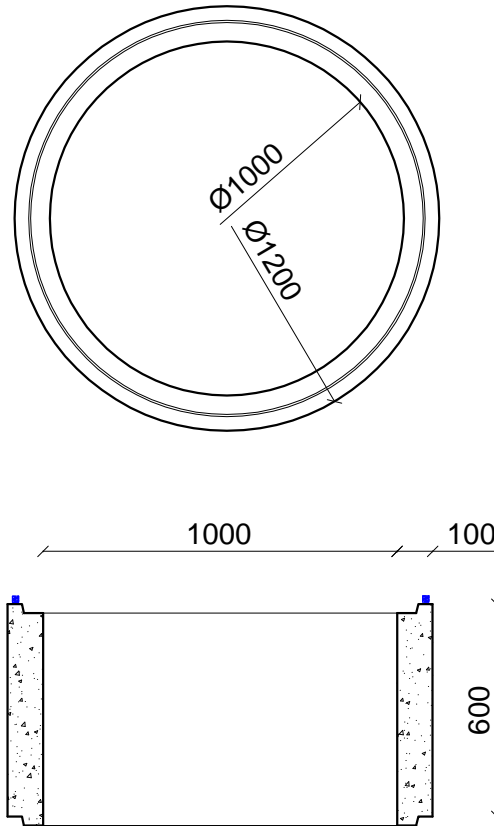
R5-EN-08




BP 57  
97822 Le Port

Regards de visite et boîte de  
branchement ou d'inspection en béton armé  
EN 1917 : 2003

10



 Joint plastomère "DS Butylrubber"  
profil 18x18

### Description

Elément droit pour regard Ø 1000 de hauteur 600 mm

### Dimensions

Diamètre intérieur : 1000 mm

Hauteur utile: 600 mm

### Résistance mécanique

Classe de résistance 30

### Etanchéité à l'eau

Pas de fuite de l'assemblage ou de l'élément pour une pression interne de 50 KPa

### Durabilité

Produit conforme à des usages en conditions normales de service

### Béton

Classe de résistance: C40/50

Classe de d'exposition: XC4

### Poids

520 kg

### Manutention

Pince tripode

### Domaine d'emploi

Regard réseaux EU - EP