



ELEMENT DROIT Ø 1000 hauteur 900

RR1000
H900

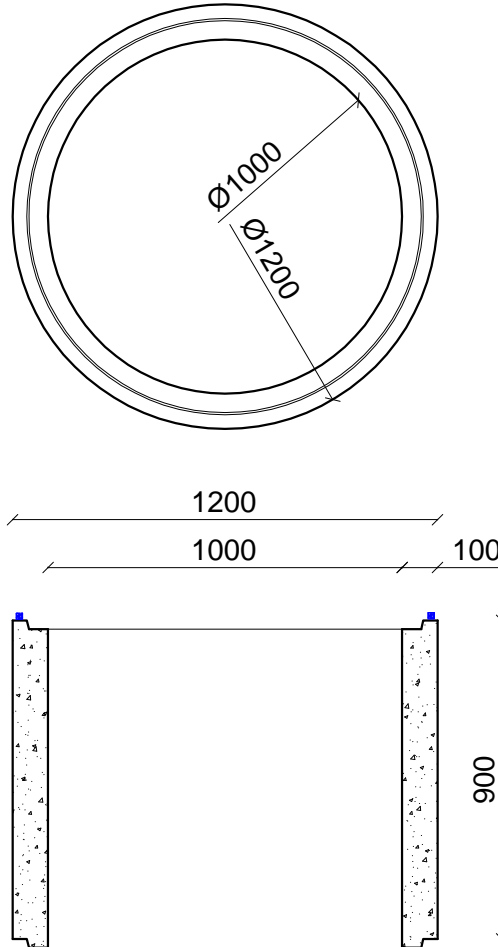
R5-EN-08



BP 57
97822 Le Port

Regards de visite et boîte de
branchement ou d'inspection en béton armé
EN 1917 : 2003

10



Joint plastomère "DS Butylrubber"
profil 18x18

Description

Elément droit pour regard $\text{Ø} 1000$ de hauteur 900 mm

Dimensions

Diamètre intérieur : 1000 mm

Hauteur utile: 900 mm

Résistance mécanique

Classe de résistance 30

Etanchéité à l'eau

Pas de fuite de l'assemblage ou de l'élément pour une pression interne de 50 KPa

Durabilité

Produit conforme à des usages en conditions normales de service

Béton

Classe de résistance: C40/50

Classe de d'exposition: XC4

Poids

780 kg

Manutention

Pince tripode

Domaine d'emploi

Regard réseaux EU - EP