



ELEMENT DE FOND A BANQUETTE

DEUX PERCEMENTS (du C160 au Ø315 PVC)

RFP
1000A

R5-EN-08

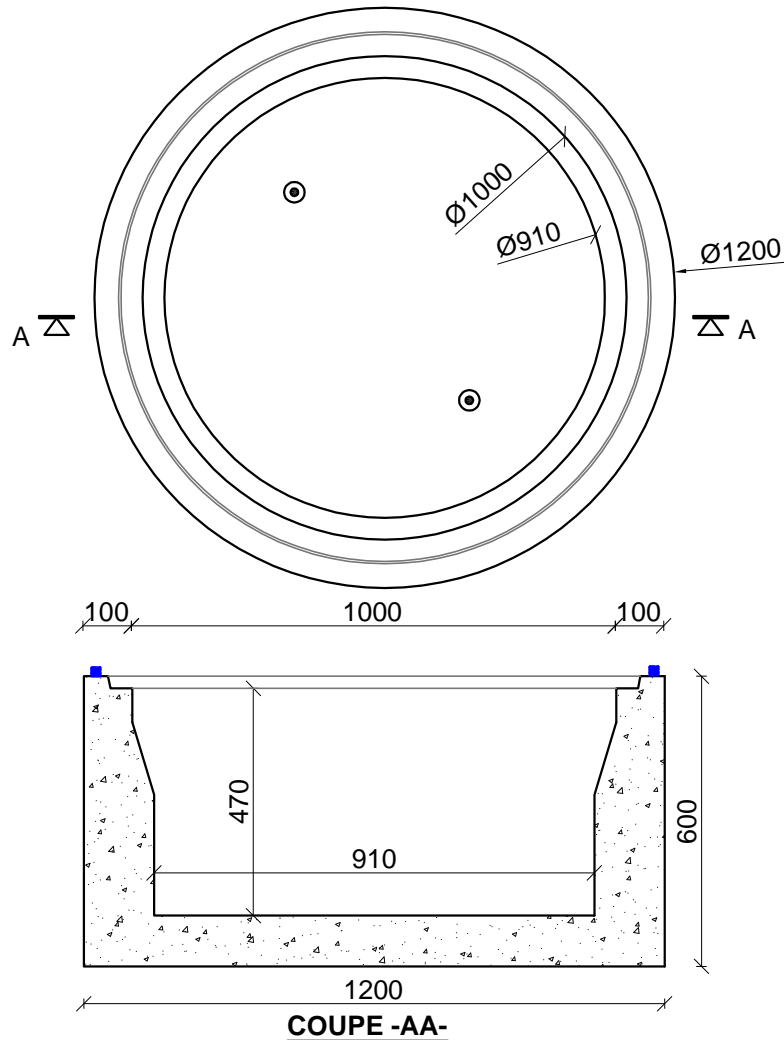


BP 57
97822 Le Port

Regards de visite et boîte de
branchement ou d'inspection en béton armé

10

EN 1917 : 2003



Description

Elément de fonds plat - 2 percements (du Ø160 au Ø315 PVC)

Dimensions

Diamètre intérieur : 1000mm

Hauteur utile: 470mm

Etanchéité à l'eau

Pas de fuite de l'assemblage ou de l'élément pour une pression interne de 50 KPa

Durabilité

Produit conforme à des usages en conditions normales de service

Béton

Classe de résistance: C40/50

Classe de d'exposition: XC4

Poids

768kg

Manutention

Pince tripode

Domaine d'emploi

Réseau EU / EP