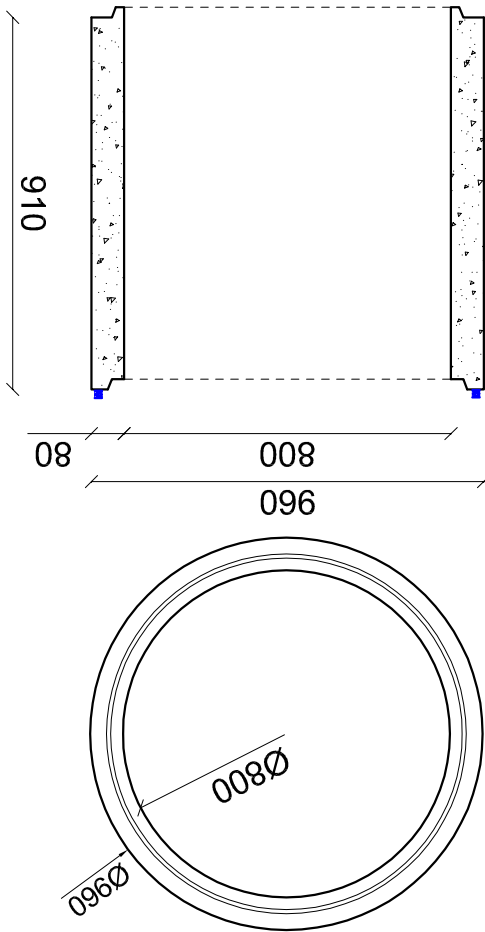



Description		Elément droit pour regard Ø 800 de hauteur 900 mm	
Dimensions		Diamètre intérieur : 800 mm Hauteur utile: 910 mm	
Résistance mécanique		Classe de résistance 30	
Étanchéité à l'eau		Pas de fuite de l'assemblage ou de l'élément pour une pression interne de 50 KPa	
Durabilité		Produit conforme à des usages en conditions normales de service	
Béton		Classe de résistance: C30/37 Classe de d'exposition: XS1	
Poids		500 kg	
Manutention		Pince tripode	
Domaine d'emploi		Regard EU - EP	



☑ Joint plastomère "DS Butylrubber" profil 18x18

R5-EN-08	RR800 H900	ELEMENT DROIT Ø 800 hauteur 900	V2012-01-02		Élément préfabriqué pour regards de visite et boîte de branchement ou d'inspection en béton armé	EN 1917 : 2003	BP 57 97822 Le Port
					12		