



V2012-01-02

BP 57

97822 Le Port

TUYAU EN BETON ARME

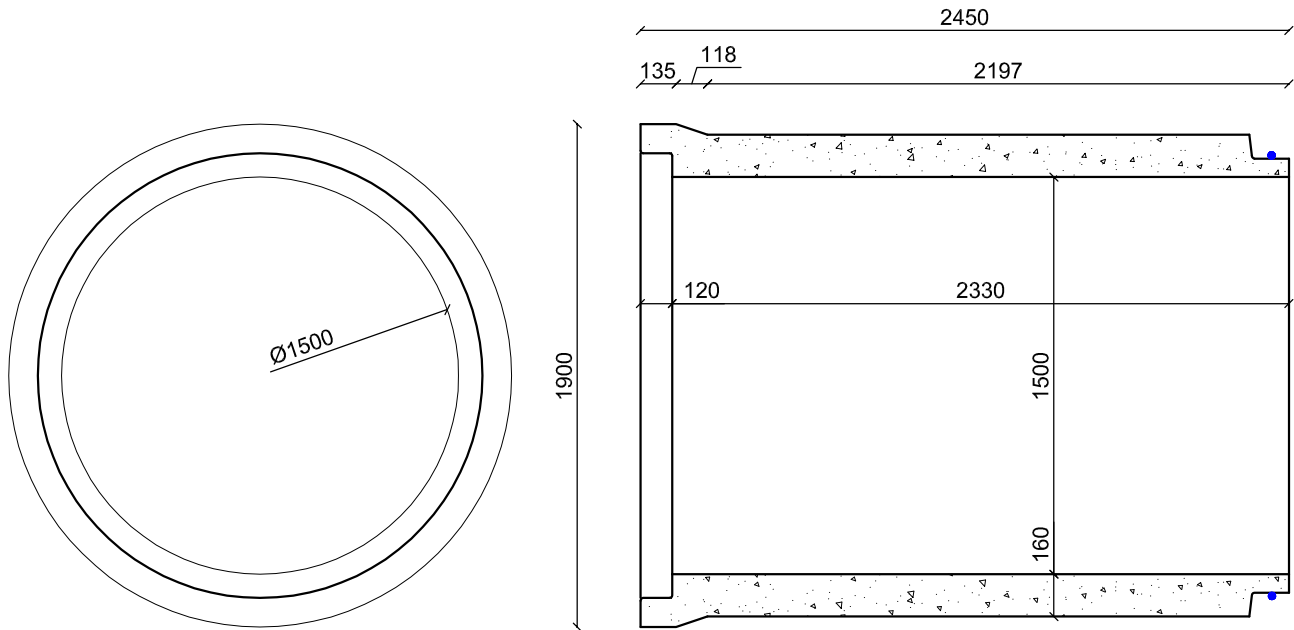
Ø 1500 - 135A

BGL150

R5-EN-08

Tuyaux et pièces complémentaires en béton armé
EN 1916 : 2003

12



● Joint élastomère roulant
" DS TOK " Ø 24

Description

Tuyaux préfabriqués en béton armé pour réseau d'assainissement sans pression

Dimensions

Diamètre intérieur: 1500 mm

Longueur utile: 2.33m

Résistance mécanique

résistance à l'écrasement : classe de résistance 135A

résistance à la flexion longitudinale : adéquation dimensionnelle

Étanchéité à l'eau

Pas de fuite de l'assemblage ou de l'élément pour une pression interne de 50 KPa

Durabilité

Produit conforme à des usages en conditions normales de service

Béton

Classe de résistance: C35/45

Classe de d'exposition: XC4

Poids

4960 kg

Manutention

Sangle

Domaine d'emploi

Réseau d'assainissement sans pression