



V2012-01-02

BP 57

97822 Le Port

TUYAU EN BETON ARME A JOINT INTEGRE

BGL80

Ø 800 - 135A

R5-EN-08

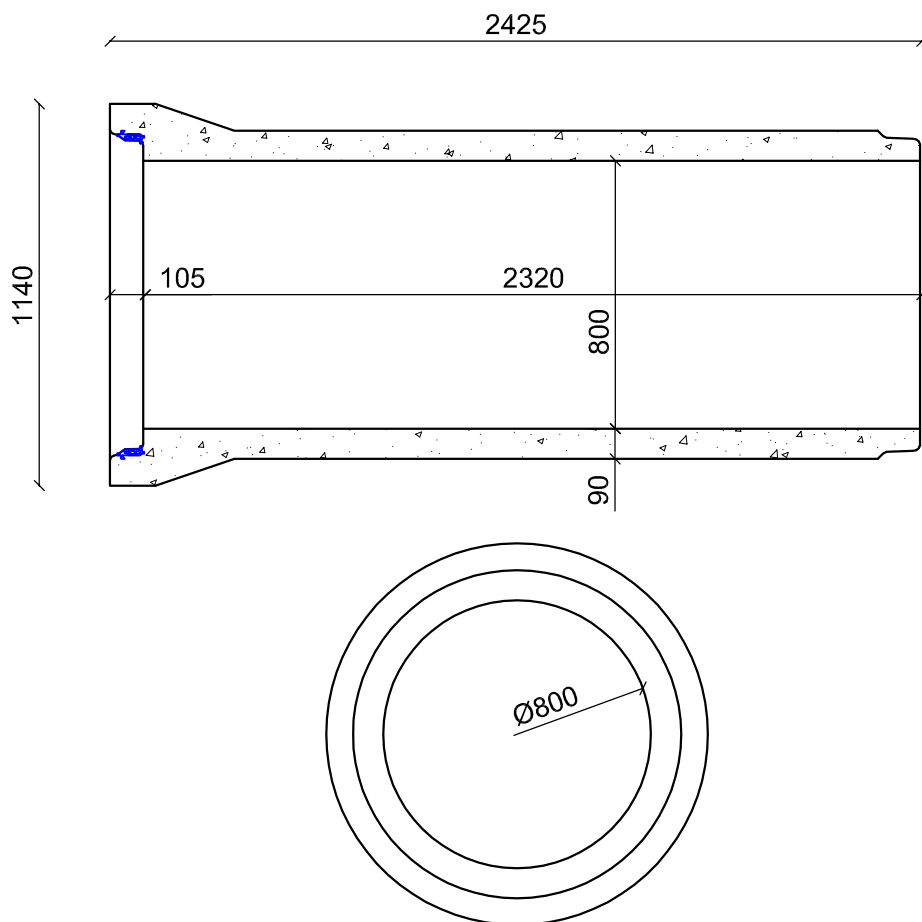
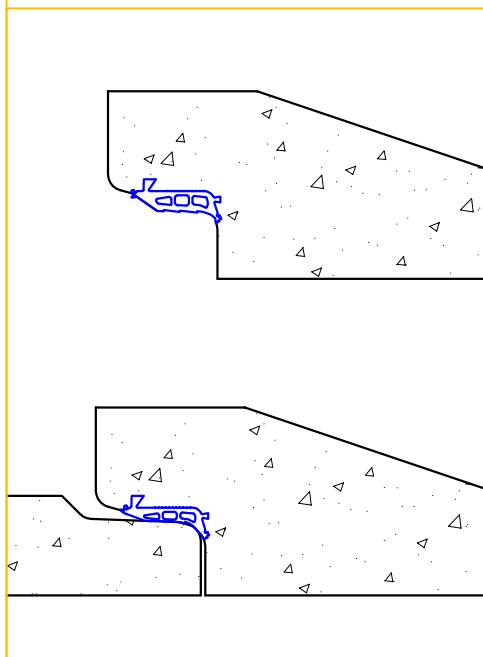


Tuyaux et pièces complémentaires en béton armé

EN 1916 : 2003

12

Détail joint intégré



Description

Tuyaux préfabriqués en béton armé pour réseau d'assainissement sans pression

Dimensions

Diamètre intérieur: 800 mm

Longueur utile: 2.32m

Résistance mécanique

résistance à l'écrasement : classe de résistance 135A

résistance à la flexion longitudinale : adéquation dimensionnelle

Étanchéité à l'eau

Pas de fuite de l'assemblage ou de l'élément pour une pression interne de 50 KPa

Durabilité

Produit conforme à des usages en conditions normales de service

Béton

Classe de résistance: C35/45

Classe de d'exposition: XC4

Poids

1630 kg

Manutention

Sangle

Domaine d'emploi

Réseau d'assainissement sans pression