



V2010-29-07

CANIVEAU PREFABRIQUE EN BETON

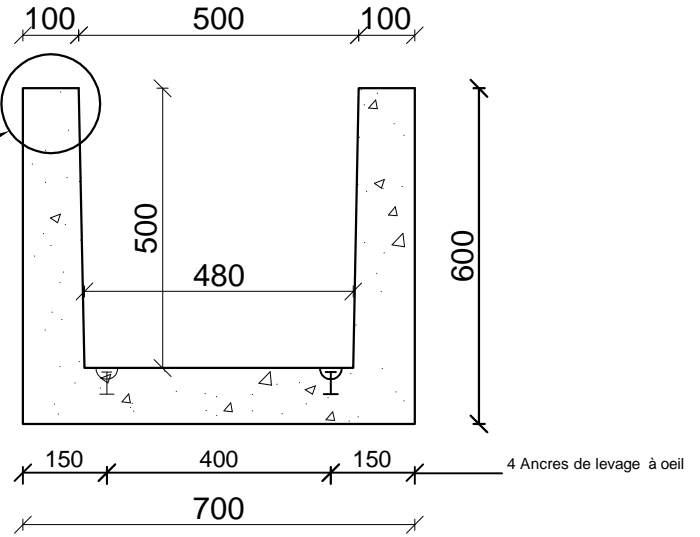
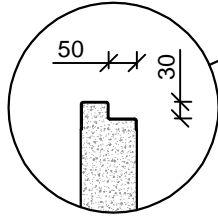
500 x 500

CAN50

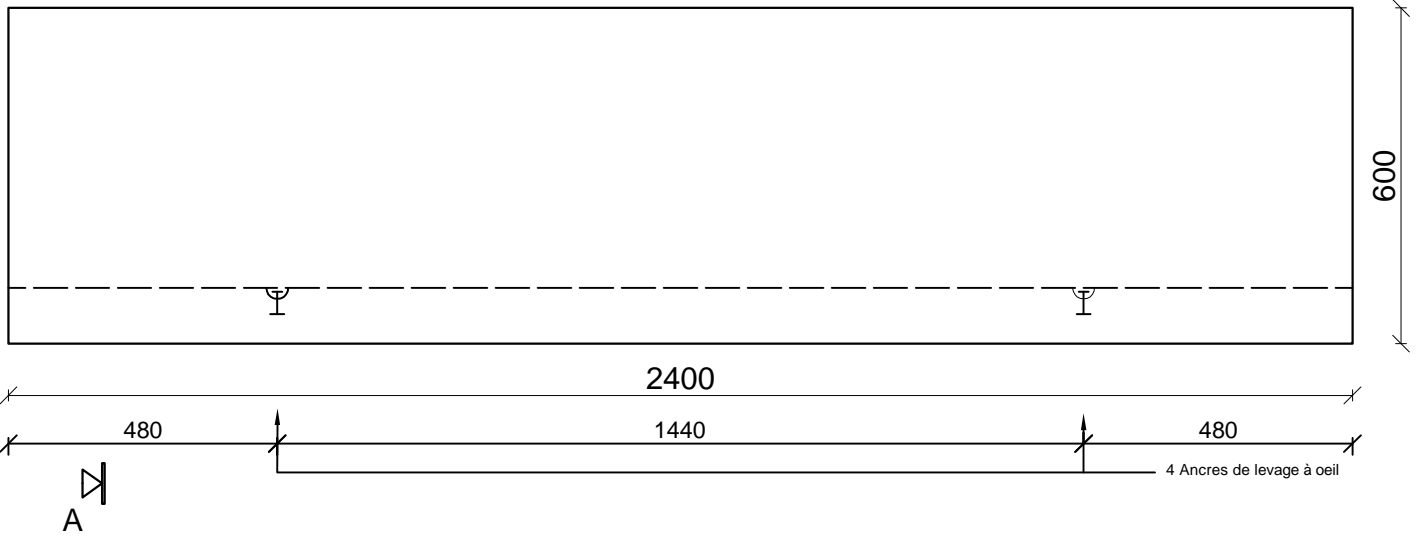
R5-EN-08

BP 57
97822 Le Port

Détail option feuillure



A



Description

Caniveau en béton armé pour transport des fluides ou des réseaux.
Possibilité finition avec feuillure pour pose grille fonte.

Dimensions

Section: 500x500 mm

Epaisseur paroi: 100 mm

Longueur: 2400 mm

Béton

Classe de résistance: C30/37

Classe de d'exposition: XS1

Poids

1006 kg

Manutention

Main de levage 1,3t

Nombre: 4

Domaine d'emploi

Aménagement VRD